

# Cuisinart®

発売以来、プロの厨房で活躍してきた実績を誇る  
フード・プロセッサー。食材の仕込み(切る・刻む・攪拌)  
下拵えを瞬時に処理する単機能タイプ

部品図は資料集  
P2531・2532をご参照ください。

09 砥石・庖丁差し

10 まな板

11 調理機械  
(下ごしらえ)

04 鍋全般

05 ブランドキッチン  
コレクション

06 オープンウェア

07 ホテルパン・  
ガストロノームパン

08 庖丁

単機能タイプ

4.2ℓ



①クイジナートフードプロセッサー ㉙

ページコード		商品コード		価格
DLC-NXJ2PS (大型)		4-0365-0101	0786220	¥135,000
サイズ	221×315×343			
電源	単相100V 50Hz	60Hz		
消費電力	370W	480W		
回転数(分)	1,500回/分	1,800回/分		
容量	4.2ℓ			
重量	9.2kg			
定格時間	30分			
電源コード	1.8m(有効長) U型アースターミナル付			

単機能タイプ

3.0ℓ



②クイジナートフードプロセッサー ㉙

ページコード		商品コード		価格
DLC-N7JPS (中型)		4-0365-0201	0786310	¥95,000
サイズ	212×298×337			
電源	単相100V 50Hz	60Hz		
消費電力	360W	380W		
回転数(分)	1,500回/分	1,800回/分		
容量	3.0ℓ			
重量	7.2kg			
定格時間	25分			
電源コード	1.8m(有効長) U型アースターミナル付			

単機能ステンレスタイプ

4.2ℓ



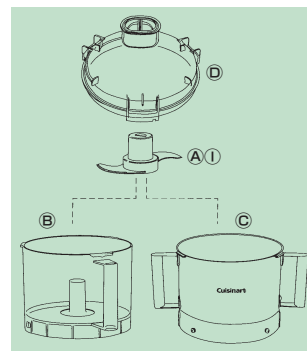
③クイジナートフードプロセッサー ㉙

ページコード		商品コード		価格
DLC-NXJ2SS (大型)		4-0365-0301	0862310	¥155,000
サイズ	311×305×346			
電源	単相100V 50Hz	60Hz		
消費電力	370W	480W		
回転数(分)	1,500回/分	1,800回/分		
容量	4.2ℓ			
重量	10kg			
定格時間	30分			
電源コード	1.8m(有効長) U型アースターミナル付			

付属品

	A	B	C	D	E	F	G	H	I
DLC-NXJ2PS	○	○		○	○		○		△
DLC-N7JPS	○	○		○		○		○	△
DLC-NXJ2SS	○		○	○	○		○		△

●単機能用P363のオプション部品で多機能に組み替えてご使用いただけます。



付属品交換部品 ㉙ 容器材質:ポリカーボネイト

パーツ名	DLC-NXJ2PS (大型) 用		DLC-N7JPS (中型) 用		DLC-NXJ2SS (大型) 用	
A メタルブレード (刻み・ベースト・かくはん)	DLC-301BI	4-0365-0102 0786400 ¥11,000	DLC-N7MBI ★	4-0365-0202 0788420 ¥9,900	DLC-301BI	4-0365-0302 0786400 ¥11,000
B ワークボール	DLC-NXWBP ★	4-0365-0103 0788311 ¥12,000	DLC-N7WBP ★	4-0365-0203 0790411 ¥8,800	—	—
C ステンレスワークボール	DLC-NXWBS ★	4-0365-0104 0862400 ¥33,000	DLC-N7WBS	4-0365-0204 0787310 ¥24,200	DLC-NXWBS ★	4-0365-0303 0862400 ¥33,000
D シンプルカパー	DLC-NXCS2 ★	4-0365-0105 6166411 ¥9,400	DLC-N7CS ★	4-0365-0205 6166510 ¥7,700	DLC-NXCS2 ★	4-0365-0304 6166411 ¥9,400
E プラスチックスパチュラ (へら)	DLC-302	4-0365-0106 0787500 ¥2,200	—	—	DLC-302	4-0365-0305 0787500 ¥2,200
F プラスチックスパチュラ (へら)	—	—	DLC-650	4-0365-0206 7435900 ¥800	—	—
G ブレードクリーナー	DLC-303	4-0365-0107 0787600 ¥2,200	—	—	DLC-303	4-0365-0306 0787600 ¥2,200
H クリーニングブラシ	—	—	DLC-N7B	4-0365-0207 7435910 ¥900	—	—

別売部品 ㉙

① ドUBLEレード (こねる)	DLC-309A	4-0365-0108 0786500 ¥4,400	DLC-N7DB ★	4-0365-0208 0788510 ¥2,800	DLC-309A	4-0365-0307 0786500 ¥4,400
------------------	----------	-------------------------------	------------	-------------------------------	----------	-------------------------------

●モーター品番:DLC-NXPLUS (大型)・DLC-N7J (中型) に対応しています。大型はP366をご参照ください。  
●ステンレスワークボールはメタルブレード専用として使用可能です。



★印は、旧型との互換性は、ございません。